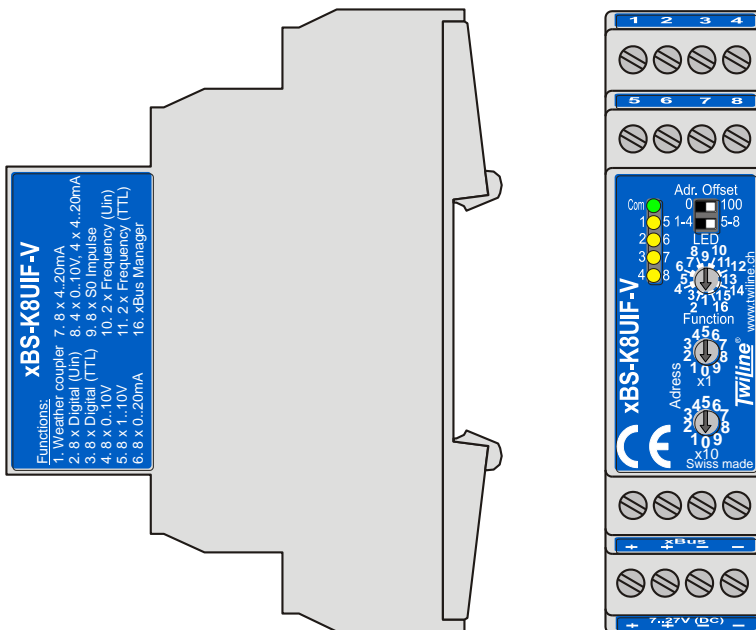


# xBS-K8UIF-V Manual

## universelles Eingangsmodul



## Inhalt

<b>1</b>	<b>Einleitung</b> .....	<b>3</b>
<b>2</b>	<b>Bedien- und Anzeigeelemente</b> .....	<b>4</b>
2.1	Übersicht .....	4
2.2	Beschreibung.....	4
<b>3</b>	<b>Anschlüsse</b> .....	<b>5</b>
3.1	Übersicht .....	5
3.2	Eingangsschaltung.....	6
<b>4</b>	<b>Betriebsarten</b> .....	<b>7</b>
4.1	Übersicht .....	7
4.2	Betriebsart 1 <sup>Z4</sup> : Wetterkoppler .....	8
4.3	Betriebsart 2: 8 x Digital (Uin) .....	9
4.4	Betriebsart 3: 8 x Digital (TTL) .....	10
4.5	Betriebsart 4: 8 x 0..10V.....	11
4.6	Betriebsart 5: 8 x 1..10V.....	12
4.7	Betriebsart 6: 8 x 0..20mA.....	13
4.8	Betriebsart 7: 8 x 4..20mA.....	14
4.9	Betriebsart 8: 4 x 0..10V, 4x 4..20mA.....	15
4.10	Betriebsart 9: 8 x S0 Impuls.....	16
4.11	Betriebsart 10: 2 x Frequenz (Uin).....	17
4.12	Betriebsart 11: 2 x Frequenz (TTL).....	18
4.13	Betriebsart 16: xBus-Manager .....	19
<b>5</b>	<b>Schaltsschwellen und Hysterese</b> .....	<b>20</b>
<b>6</b>	<b>Eingangsimpedanz</b> .....	<b>21</b>
<b>7</b>	<b>Überstromerkennung</b> .....	<b>22</b>
<b>8</b>	<b>Notizen</b> .....	<b>23</b>

## **1 Einleitung**

Der Sensor xBS-K8UIF-V bietet 8 Eingänge zur Einkopplung von verschiedenen Signalen in eine Twiline-Anlage. Es sind verschiedene Signaltypen möglich: digitale, analoge (0..10V, 1..10V, 0..20mA, 4..20mA), Frequenzen, S0 Impulse und Wettersensoren. Die Konfiguration der Eingänge und der Betriebsart erfolgt komfortabel über einen Drehcodierschalter. Dieser bietet 11 vordefinierte und eine flexibel konfigurierbare Betriebsarten.

4 LED's zeigen den Zustand der 8 Eingangssignale an (mit Schalter umschaltbar), damit kann bei der Inbetriebnahme festgestellt werden, ob die Signale anstehen und erkannt werden.

Der xBS-K8UIF-V wird in Unterverteilungen auf DIN – Schienen aufgeschnappt. Alle Anschlüsse sind auf Schraubklemmen geführt.

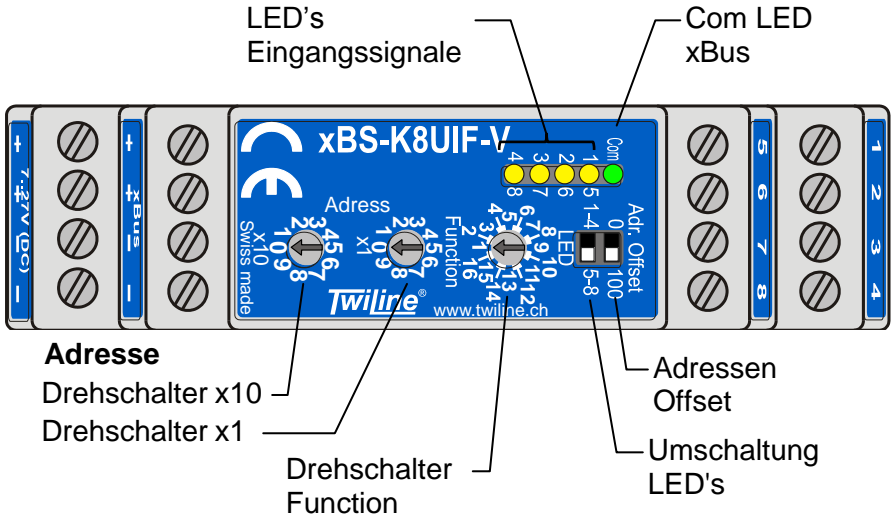
Die externe Spannungsversorgung (7..27V DC) ist mit den 8 Eingängen galvanisch verbunden, der xBus-Anschluss ist über Optokoppler galvanisch getrennt.

---

<sup>Z4</sup>: Unterstützung ab Bluebox xBB-Z4-V oder neuer

## 2 Bedien- und Anzeigeelemente

### 2.1 Übersicht

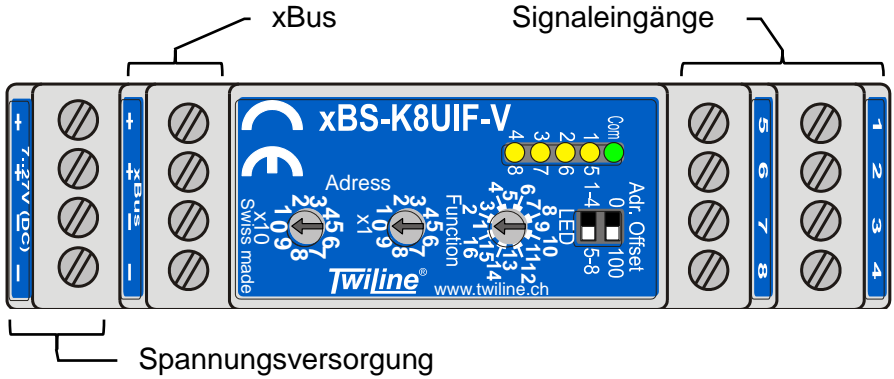


### 2.2 Beschreibung

LED <b>Com</b> (Rot / Grün)	Anzeige Datenkommunikation und Fehler auf dem DALI-Bus (Grün: Daten / Rot: Fehler)
LED's <b>1..4 / 5..8</b> (Gelb)	Anzeige Zustand der Eingangssignale. Weitere Informationen dazu in den Kapitel 4.2 bis 4.12.
Schalter <b>Adressen Offset</b>	Für die Adresse kann ein Offset von 100 ein oder ausgeschaltet werden. 0: Offset aus (Adressen 1..100) 100: Offset ein ( Adressen 101..200)
Schalter <b>1..4 / 5..8</b>	Auswahl, welche Eingänge auf den 4 LED's abgebildet werden.
Drehschalter <b>Function</b>	Auswahl der Betriebsart
Drehschalter <b>x1</b>	Auswahl Einer für die Adresse.
Drehschalter <b>x10</b>	Auswahl Zehner für die Adresse.

### 3 Anschlüsse

#### 3.1 Übersicht



Die externe Spannungsversorgung (7..27V DC) ist mit den 8 Eingängen galvanisch verbunden, der xBus-Anschluss ist über Optokoppler galvanisch getrennt.

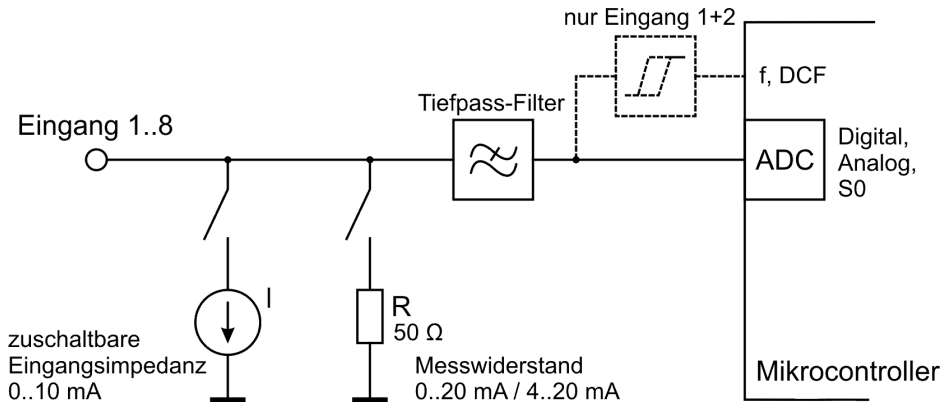
### 3.2 Eingangsschaltung

Die Abbildung unten zeigt die Eingangsschaltung der Signaleingänge.

Die geregelte Eingangsimpedanz kann für alle Eingänge gemeinsam zugeschaltet werden. Weitere Details dazu in Kapitel 6, Seite 21.

Zur Messung von Stromsignalen schaltet der xBS-K8UIF-V für die Eingänge 1..4 respektive 5..8 einen Messwiderstand zu.

Die Eingänge 1 und 2 besitzen einen Hardware-Schmitttrigger zur Erfassung schneller Signale (Frequenzen, Windgeber, DCF-Uhr<sup>1</sup>).



<sup>1</sup> Nur Eingang 1

## 4 Betriebsarten

### 4.1 Übersicht

Die Betriebsart wird über den Drehcodierschalter Function vorgegeben.

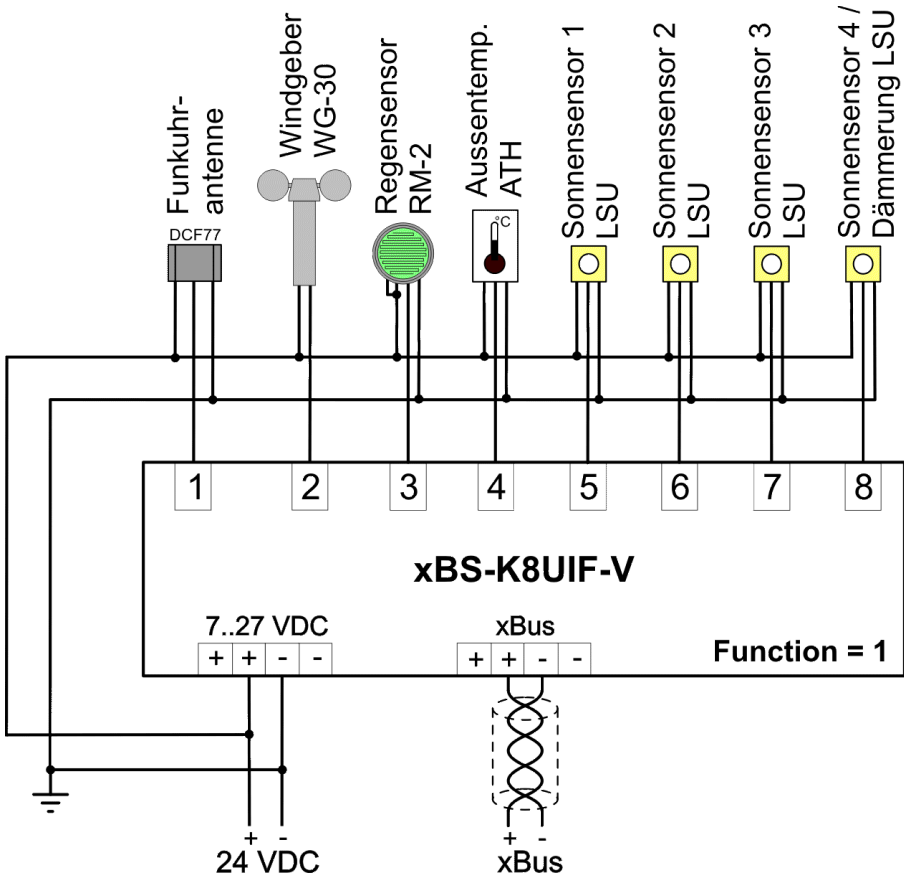
Function	Betriebsart	Kapitel	Seite
1	Wetterkoppler <sup>Z4</sup>	4.2	8
2	8 x Digital (Uin).	4.3	9
3	8 x Digital (TTL)	4.4	10
4	8 x 0..10V	4.5	11
5	8 x 1..10V	0	12
6	8 x 0..20mA	4.7	13
7	8 x 4..20mA	4.8	14
8	4 x 0..10V, 4x 4..20mA	4.9	15
9	8 x S0 Impuls <sup>Z4</sup>	4.10	16
10	2 x Frequenz (Uin)	4.11	17
11	2 x Frequenz (TTL)	4.12	18
12-15	<i>keine Funktion</i>	-	-
16	xBus Manager	4.13	19

#### 4.2 Betriebsart 1: Wetterkoppler<sup>Z4</sup>

Der xBS-K8UIF-V sendet die Daten der angeschlossenen Sensoren und der DCF-Funkuhrantenne zyklisch an die Zentrale. Diese Betriebsart wird erst mit der Bluebox xBB-Z4-V und neuer unterstützt.

Zustandsanzeige mittels LED's:

- LED 1 (DCF): flackert solange Daten empfangen werden
- LED 2 (Windgeber): blinkt je nach Geschwindigkeit
- LED 3 (Regenmelder): Regen = ein, Trocken = aus
- LED 4..8: keine Anzeige, LED aus.



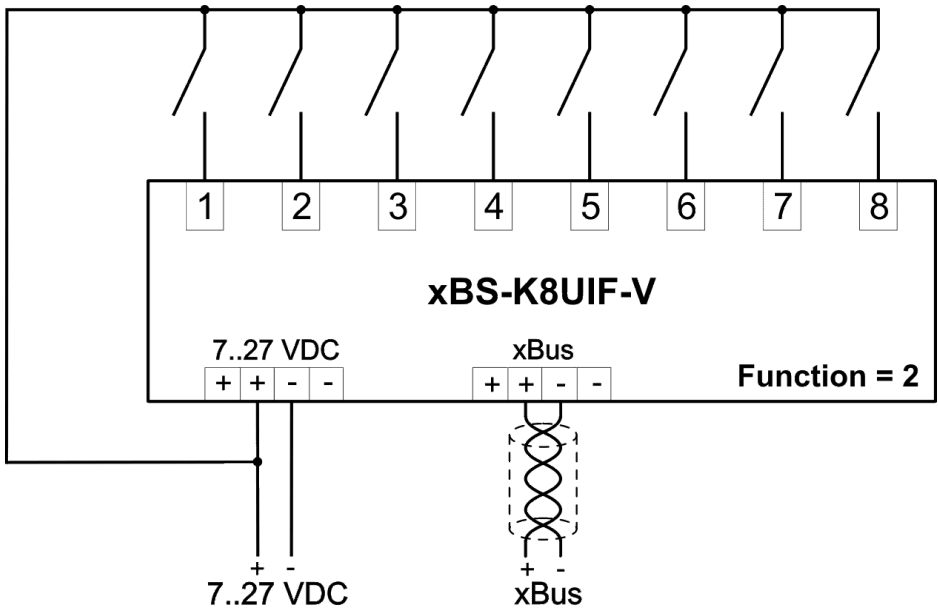


### 4.3 Betriebsart 2: 8 x Digital (Uin)

Die Zustände der angeschlossenen Kontakte (Taster) werden bei jeder Änderung oder zyklisch alle 10 Minuten an die Zentrale gesendet. Ein Softwarefilter mit einer Zeitkonstante von 30ms verhindert Kontaktprellen.

Details zu den Schaltschwellen und der Hysterese finden sich im Kapitel 5, Seite 20.

Zustandsanzeige mittels LED's: Kontakt geschlossen = LED ein

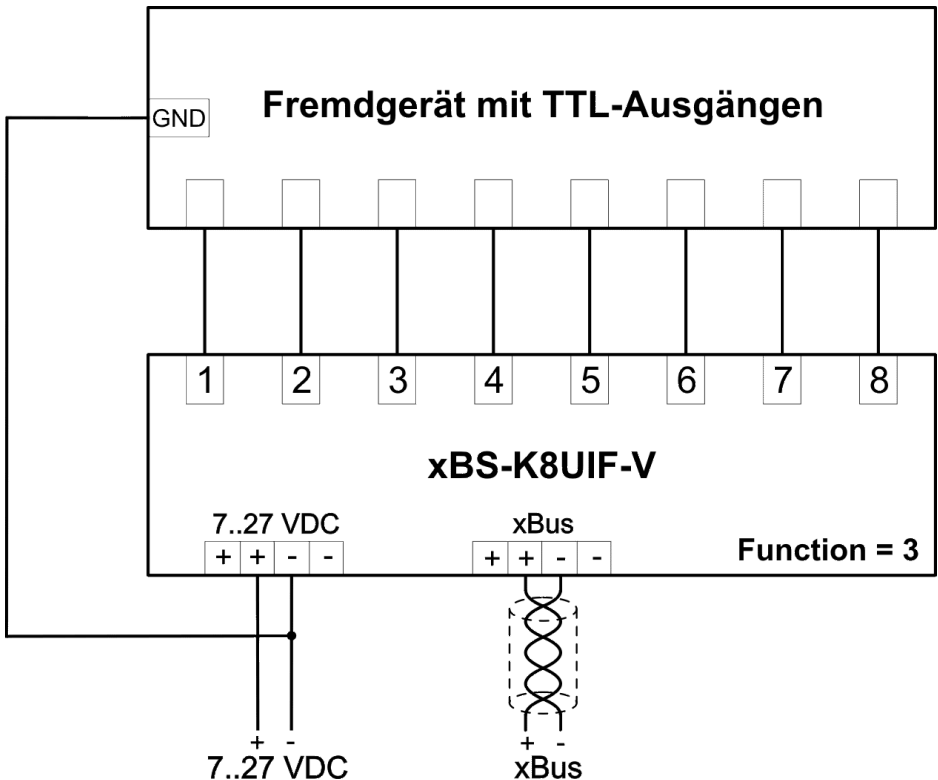


#### 4.4 Betriebsart 3: 8 x Digital (TTL)

Die Zustände der angeschlossenen TTL-Signale werden bei jeder Änderung oder zyklisch alle 10 Minuten an die Zentrale gesendet. Das Softwarefilter hat eine Zeitkonstante von 30ms.

Details zu den Schaltschwellen und der Hysterese finden sich im Kapitel 5, Seite 20.

Zustandsanzeige mittels LED's: Eingang High = LED ein

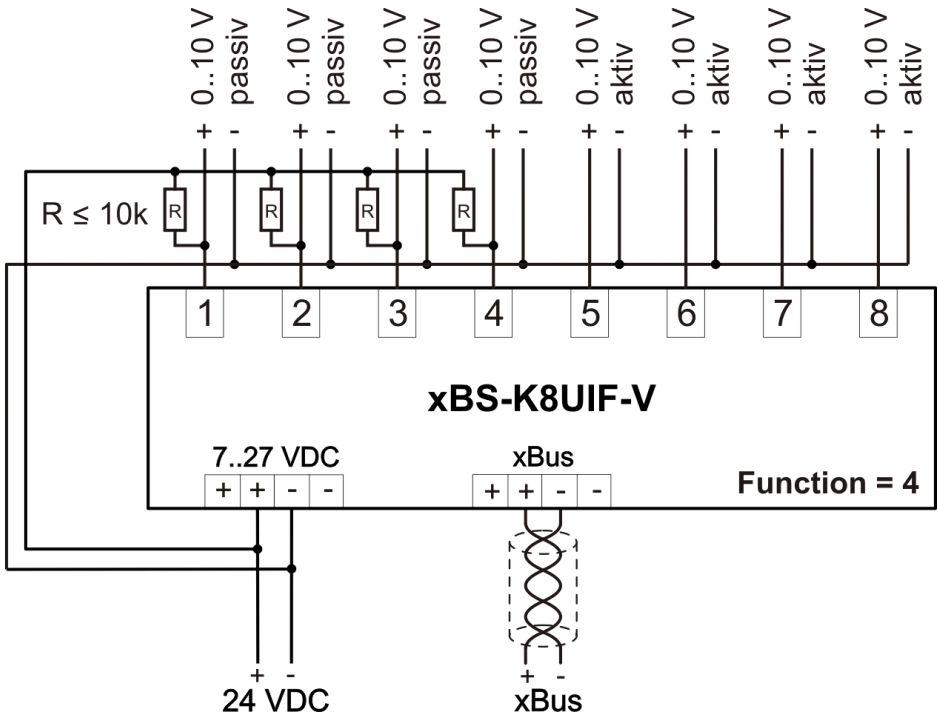


#### 4.5 Betriebsart 4: 8 x 0..10V

Die Werte der angeschlossenen 0..10V-Signale werden bei jeder Änderung oder zyklisch alle 10 Minuten an die Zentrale gesendet. Das Softwarefilter hat eine Zeitkonstante von 100ms.

Es erfolgt keine Zustandsanzeige, LED's 1..8 sind aus.

Im Bild unten zeigen die Anschlüsse 1 bis 4 die Beschaltung für passive und die Anschlüsse 5 bis 8 die Beschaltung für aktive 0..10V-Sensoren. Jeder Anschluss erlaubt beide Arten.

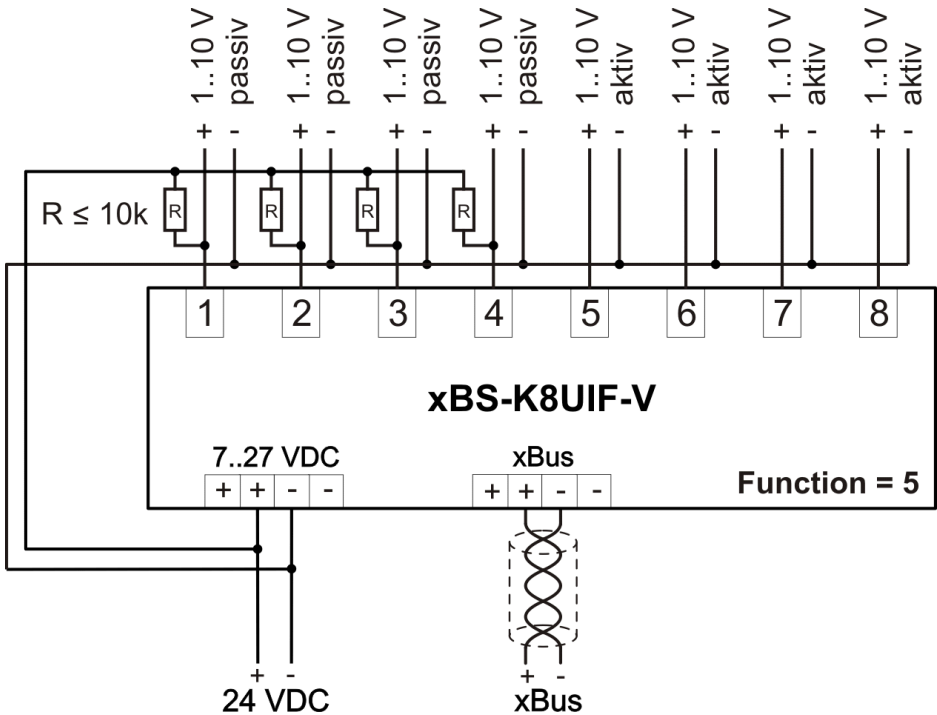


#### 4.6 Betriebsart 5: 8 x 1..10V

Die Werte der angeschlossenen 1..10V-Signale werden bei jeder Änderung oder zyklisch alle 10 Minuten an die Zentrale gesendet. Das Softwarefilter hat eine Zeitkonstante von 100ms.

Es erfolgt keine Zustandsanzeige, LED's 1..8 sind aus.

Im Bild unten zeigen die Anschlüsse 1 bis 4 die Beschaltung für passive und die Anschlüsse 5 bis 8 die Beschaltung für aktive 1..10V-Sensoren. Jeder Anschluss erlaubt beide Arten.



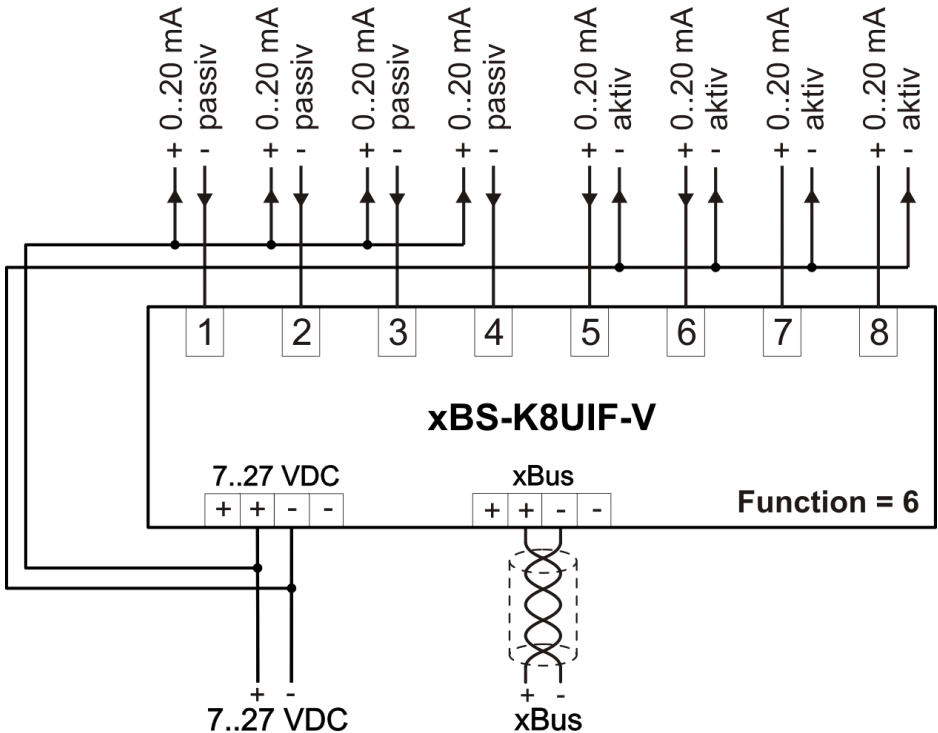
#### 4.7 Betriebsart 6: 8 x 0..20mA

Die Werte der angeschlossenen 0..20mA-Signale werden bei jeder Änderung oder zyklisch alle 10 Minuten an die Zentrale gesendet. Das Softwarefilter hat eine Zeitkonstante von 100ms.

Die Überstromerkennung (Kapitel 7, Seite 22) schützt die Eingangsschaltung vor Strömen über 30mA.

Es erfolgt keine Zustandsanzeige, LED's 1..8 sind aus.

Im Bild unten zeigen die Anschlüsse 1 bis 4 die Beschaltung für passive und die Anschlüsse 5 bis 8 die Beschaltung für aktive 0..20mA-Sensoren. Jeder Anschluss erlaubt beide Arten.



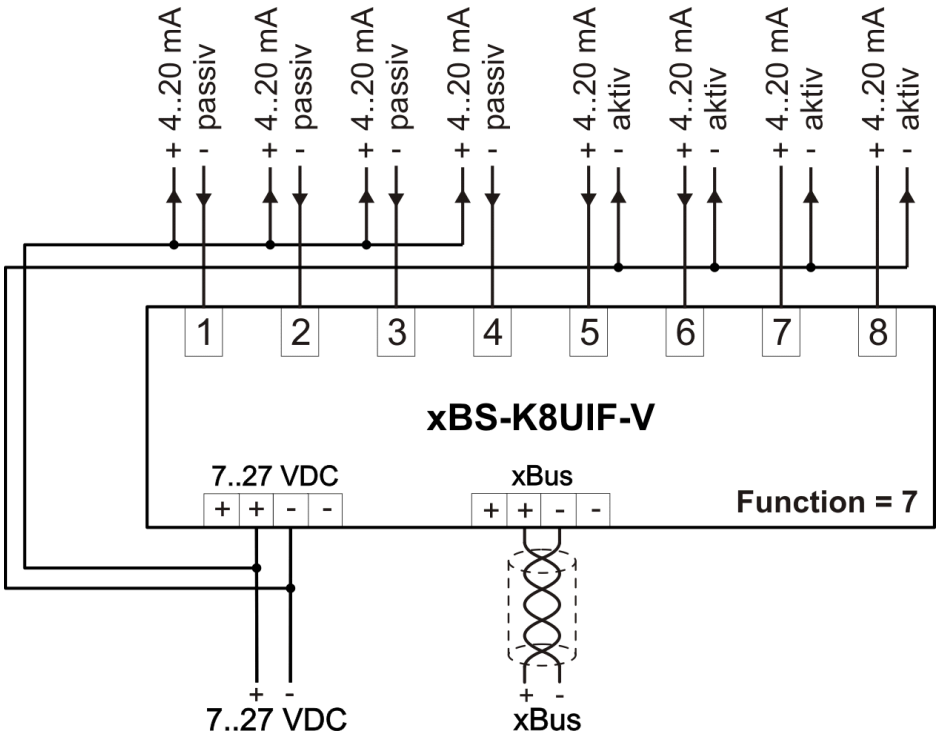
#### 4.8 Betriebsart 7: 8 x 4..20mA

Die Werte der angeschlossenen 4..20mA-Signale werden bei jeder Änderung oder zyklisch alle 10 Minuten an die Zentrale gesendet. Das Softwarefilter hat eine Zeitkonstante von 100ms.

Die Überstromerkennung (Kapitel 7, Seite 22) schützt die Eingangsschaltung vor Strömen über 30mA.

Es erfolgt keine Zustandsanzeige, LED's 1..8 sind aus.

Im Bild unten zeigen die Anschlüsse 1 bis 4 die Beschaltung für passive und die Anschlüsse 5 bis 8 die Beschaltung für aktive 4..20mA-Sensoren. Jeder Anschluss erlaubt beide Arten.



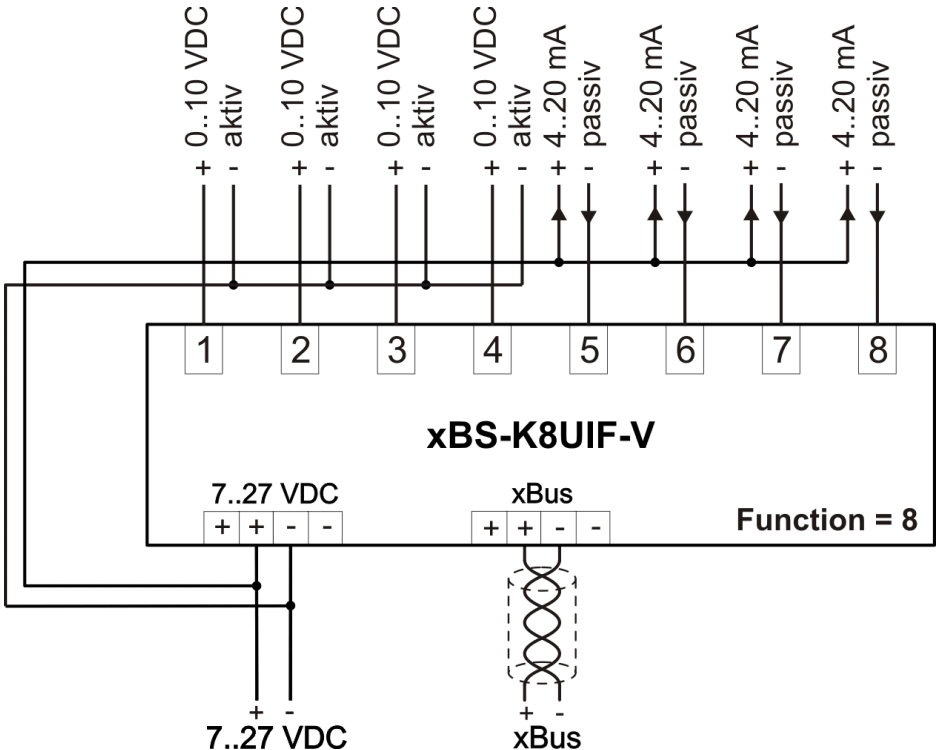
#### 4.9 Betriebsart 8: 4 x 0..10V, 4x 4..20mA

Die Werte der angeschlossenen 0..10V / 4..20mA-Signale werden bei jeder Änderung oder zyklisch alle 10 Minuten an die Zentrale gesendet. Das Softwarefilter hat eine Zeitkonstante von 100ms.

Die Überstromerkennung (Kapitel 7, Seite 22) schützt die Eingangsschaltung vor Strömen über 30mA.

Es erfolgt keine Zustandsanzeige, LED's 1..8 sind aus.

Die Beschaltung für passive 0..10V-Sensoren ist auf Seite 11 und diejenige für aktive 4..20mA-Sensoren auf Seite 14 abgebildet.



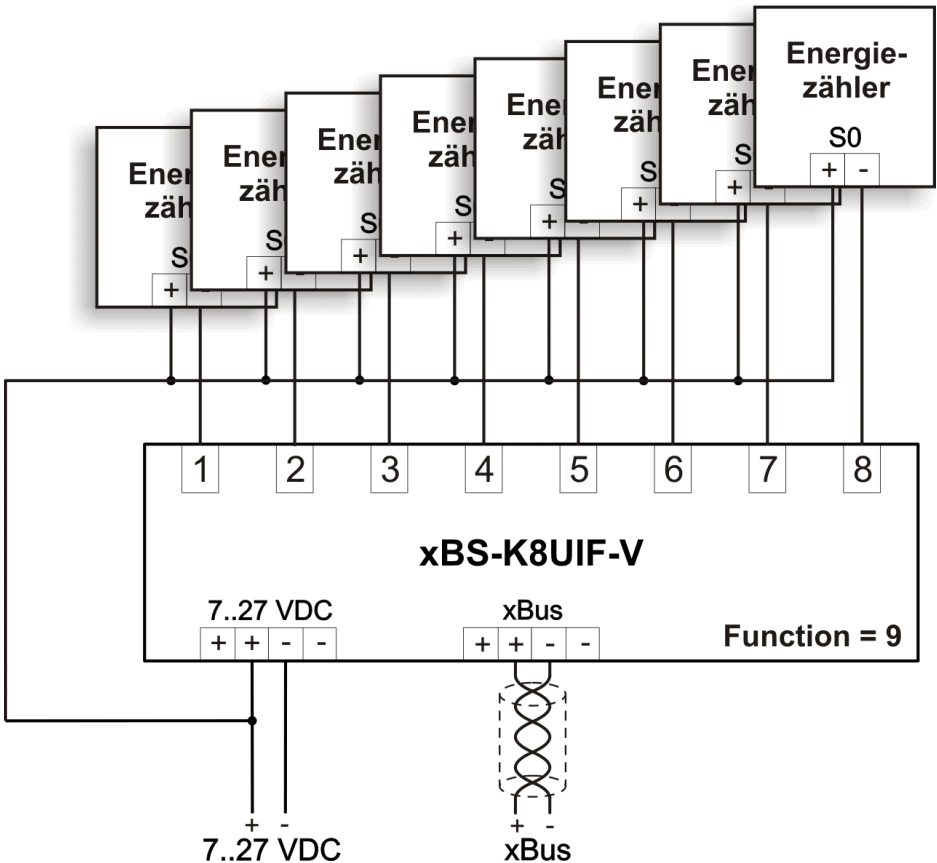
#### 4.10 Betriebsart 9: 8 x S0 Impuls<sup>Z4</sup>

Ein erfasster S0-Impuls wird sofort an die Zentrale gesendet. Erkennt der xBS-K8UIF-V innerhalb der nächsten 10s weitere Impulse, so werden diese aufsummiert und nach Ablauf der Sperrzeit an die Zentrale gesendet. Die Zentrale übernimmt die Summenbildung aller empfangenen S0-Impulse.

S0-Impulse werden nicht zyklisch repetiert.

Die Berechnung des Eingangsstroms findet sich im Kapitel 6, Seite 21.

Erkannte S0-Impulse werden mit der jeweiligen LED signalisiert.

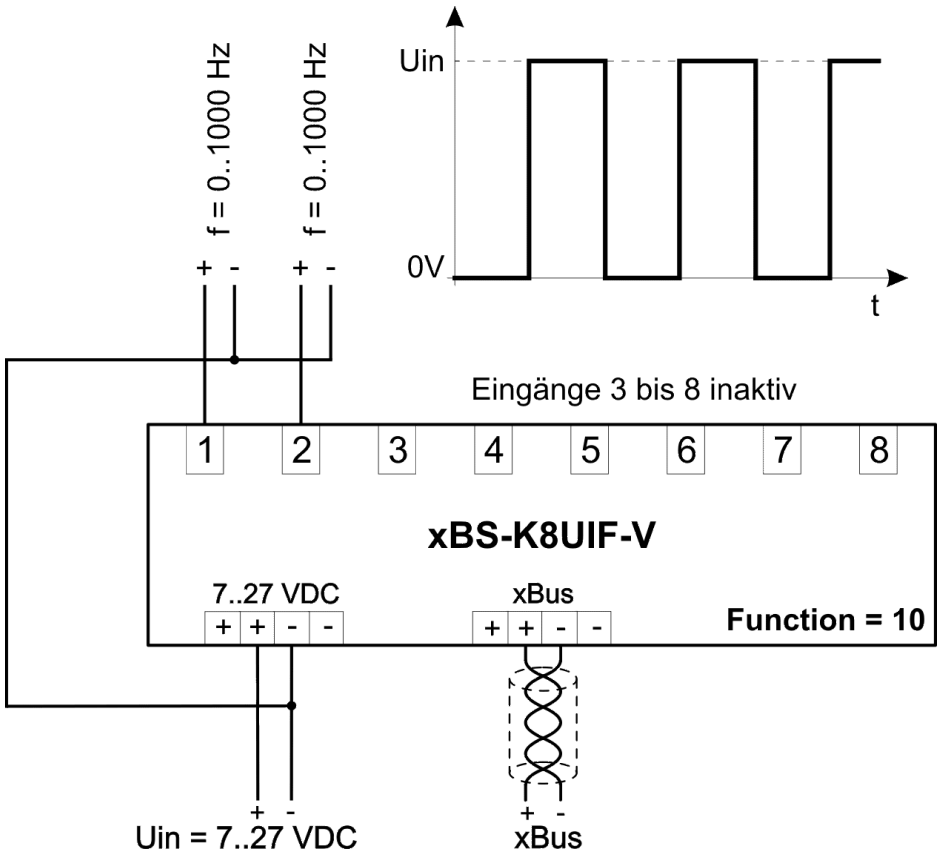




#### 4.11 Betriebsart 10: 2 x Frequenz (U<sub>in</sub>)

Eingänge 1 und 2 besitzen einen Hardware-Schmitttrigger zur Erfassung schneller Signale.

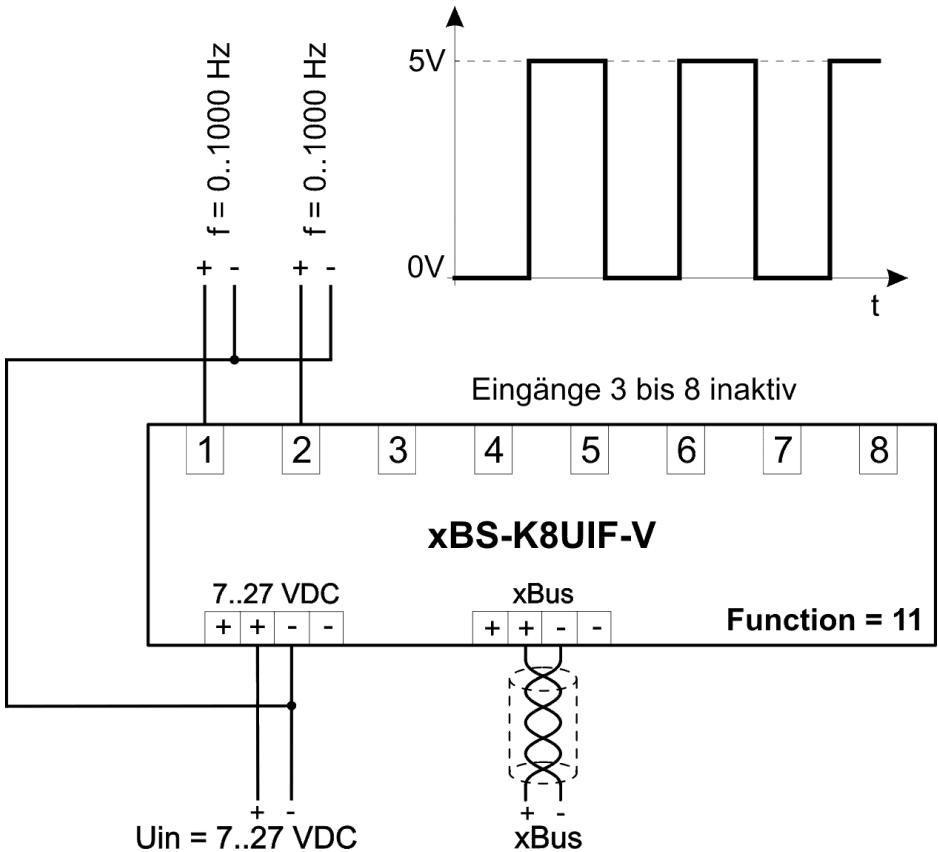
Details zu den Schaltschwellen und der Hysterese finden sich im Kapitel 5, Seite 20.



#### 4.12 Betriebsart 11: 2 x Frequenz (TTL)

Eingänge 1 und 2 besitzen einen Hardware-Schmitttrigger zur Erfassung schneller Signale.

Details zu den Schaltschwellen und der Hysterese finden sich im Kapitel 5, Seite 20.



### 4.13 Betriebsart 16: xBus-Manager

Diese Betriebsart erlaubt eine flexible Konfiguration von Signaltyp, Schaltschwellen, Eingangsimpedanz und Filterkonstante. Die vorgenommene Konfiguration wird auf dem xBS-K8UIF-V gespeichert und bleibt auch nach einem Spannungsunterbruch erhalten.

Aus Sicht der Wartungsfreundlichkeit empfiehlt sich, die vorgenommene Konfiguration gut zu dokumentieren oder wenn möglich eine vordefinierten Betriebsarten zu verwenden.

Details zur Konfiguration finden Sie im Manual zum xBus-Manager.

Einstellungen
✕

xBS-K8UIF-V

100

00 00 44 0B

**Informationen**

Funktion:

**Eingänge**

Eingang 1:	Spannung	Digital
Eingang 2:		Digital
Eingang 3:		Analog 0-10V
Eingang 4:		Sonnenfühler LSU
Eingang 5:	Strom	Analog 0-20mA
Eingang 6:		Analog 0-20mA
Eingang 7:		Inaktiv
Eingang 8:		Inaktiv

**Digitale Signale**

Schaltschwellen:

Speisespannung UIN:

Pegel High:

Pegel Low:

Komparatoren:

**Eingangsimpedanz**

Strom gegen GND:

**Filterkonstante**

Digital:

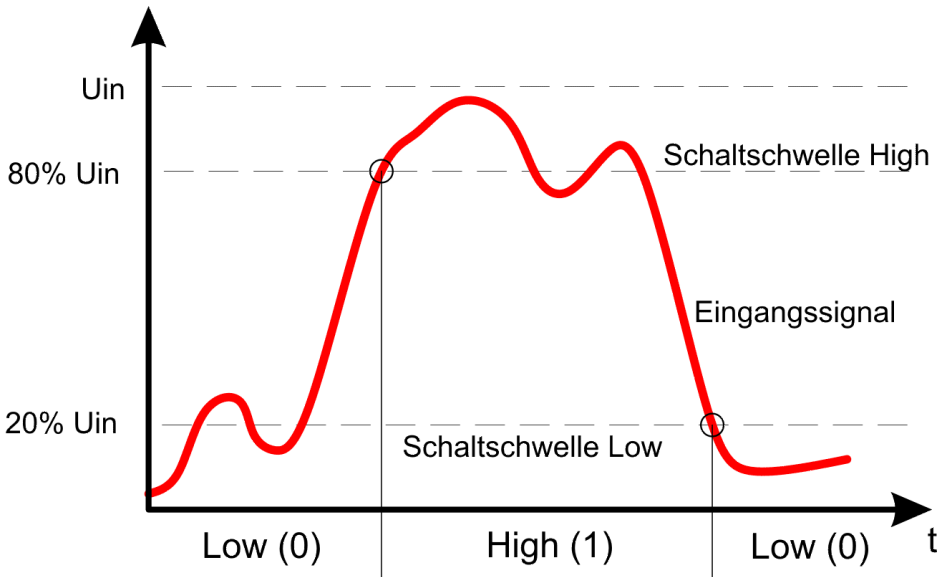
Analog:

## 5 Schaltschwellen und Hysterese

Beim Abtasten von digitalen Signalen, verwendet der xBS-K8UIF-V flexible Schaltschwellen. Für alle Betriebsarten ausser solche, welche für TTL-Signale ausgelegt sind, dient als Grundlage die Speisespannung an den Klemmen 7..27VDC. Diese wird beim Hochfahren des xBS-K8UIF-V einmalig gemessen. Die Schaltschwellen liegen dann bei 20% resp. 80% der Speisespannung.

Betriebsarten für TTL-Signale bedienen sich festen Pegeln von 1V (20% von 5V) resp. 4V (80% von 5V).

Mit den beiden Schaltschwellen wird eine Hysterese gebildet.

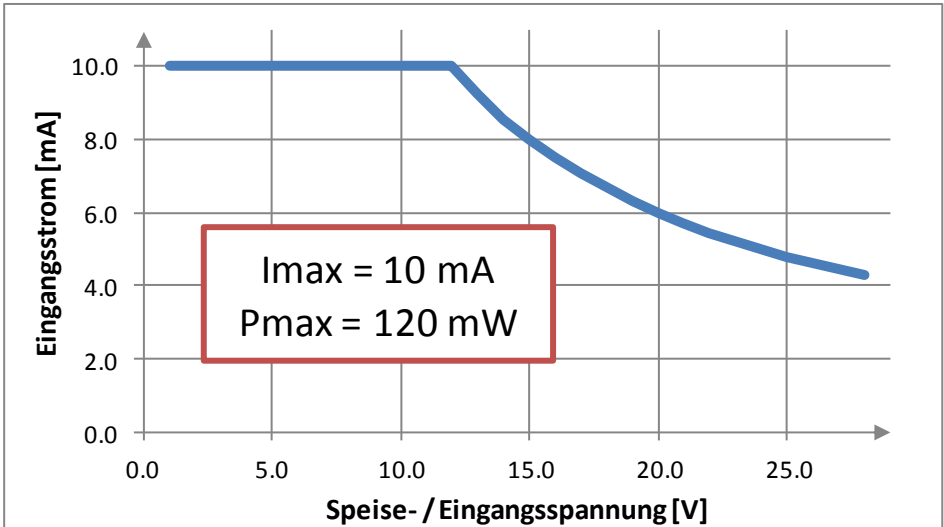


Die Betriebsart 16 (xBus-Manager) erlaubt auch hier wieder eine flexible Konfiguration der beiden Schaltschwellen.

## 6 Eingangsimpedanz

In den Betriebsarten 2 und 3 (digitale Signale) aktiviert der xBS-K8UIF-V eine geregelte Eingangsimpedanz. Diese unterdrückt Störungen, welche durch lange Leitungen hervorgerufen werden können.

Untenstehendes Diagramm zeigt den Zusammenhang von maximal zu erwartender Eingangsspannung und dem konstant geregelten Eingangsstrom.



Für die Betriebsart 3 (digitale Signale TTL) gilt eine maximale Eingangsspannung von 5V, somit ist ein Eingangsstrom von 10mA gegeben.

In der Betriebsart 16 (xBus-Manager) kann der Eingangsstrom individuell konfiguriert werden. Der xBS-K8UIF-V limitiert die Einstellungen jedoch auf die Grenzwerte für den maximalen Strom (10mA) oder die maximale Leistung (120mW).

## 7 Überstromerkennung

Die Überstromerkennung schützt die Eingangsschaltung des xBS-K8UIF-V. Sie ist aktiv, wenn ein Eingang als 0..20mA oder 4..20mA Signaltyp konfiguriert ist (Funktion 6,7,8 und je nach Einstellung 16).

Wird ein Strom höher als ca. 30mA festgestellt, schaltet der xBS-K8UIF-V in den Fehlermodus. Die LED des entsprechenden Eingangs blinkt. Während dieser Zeit wird kein Signalwert mehr über den xBus versendet. Nach einer Minute schaltet xBS-K8UIF-V wieder in den normalen Modus, um den Strom erneut zu messen.



