

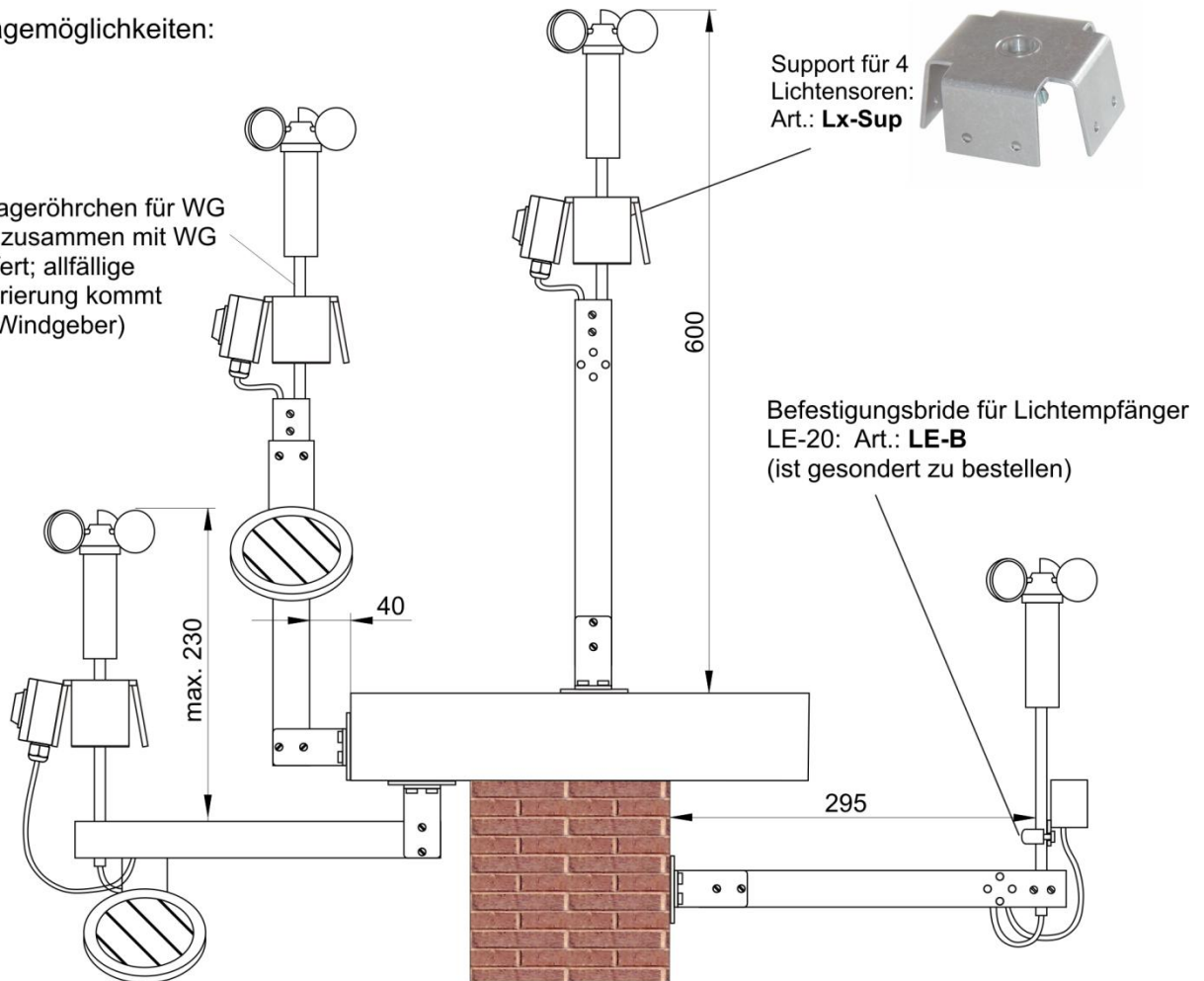
Wettersensoren

Windgeber Halterung WG-UH

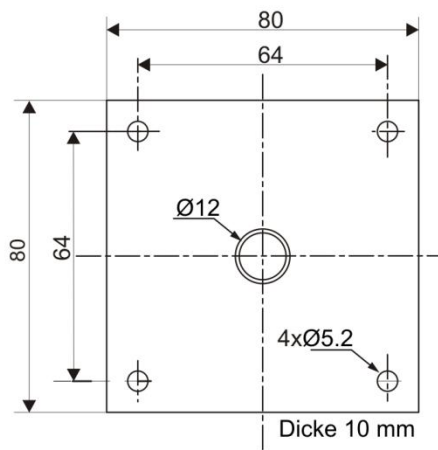
Universell montierbare Halterung für Wahli - Wettersensoren. Sie besteht aus einem Grundträger und dem Montagewinkel mit Grundplatte. Die Sensoren werden gemäss unten aufgezeigten Varianten daran befestigt. Für spezielle Anwendungen kann ein konfektionierter Wettermast geliefert werden.

Montagemöglichkeiten:

Montageröhrchen für WG
(wird zusammen mit WG
geliefert; allfällige
Randrierung kommt
zum Windgeber)



Befestigungsplatte
(Bohrbild für die
Befestigung am
Untergrund)



E97.033
WG-UH.docx, 08.11.2017