

Wettersensorik

Regenmelder RM2

Anwendung

Der Regenmelder soll Niederschlag in Form von Regen oder Schnee erkennen um textile Beschattungsanlagen vor Feuchtigkeit zu schützen, oder das automatische Schliessen von Fenstern zu ermöglichen.

Funktion

Der Sensor ist korrosionsfest hartvergoldet und zusammen mit der Steuerelektronik und dem Anschlusskabel in einem Kunststoffgehäuse vergossen.

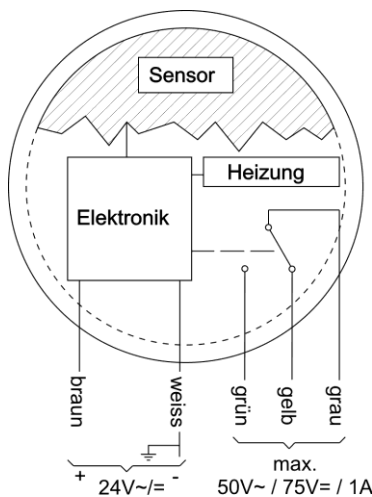
Die Elektronik steuert einen potentialfreien Relaiskontakt der nicht als Lastschalter eingesetzt werden sollte.

Das Relais ist bei Trockenheit angezogen und wird bei Niederschlag ausgeschaltet. Dadurch wird die Betriebssicherheit auch bei Stromausfall oder einem allfälligen Defekt der Elektronik sichergestellt.

Um die Funktion des Regenmelders auch bei Temperaturen unter dem Gefrierpunkt zu garantieren, ist er mit einem automatischen Heizsystem ausgerüstet. Die Sensoroberfläche wird beheizt um einerseits die Abtrocknung unter allen Umständen zu garantieren, und andererseits wird auch Schnee oder Hagel als Niederschlag erkannt.

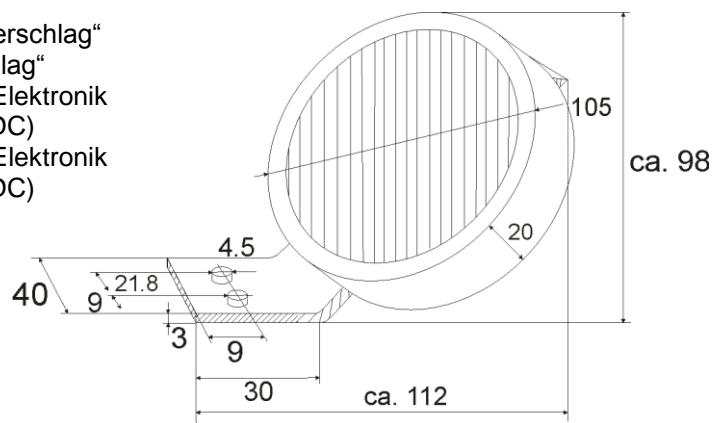
Das „Niederschlags“-Signal wird verzögerungslos ausgegeben, aber erst 3 Minuten nach Abtrocknen des Sensors wieder ausgeschaltet.

Prinzipschema



Elektrische Anschlüsse/Abmessungen

- grau: LM (+24V)
- grün: „kein Niederschlag“
- gelb: „Niederschlag“
- weiss: Speisung Elektronik (AC oder DC)
- braun: Speisung Elektronik (AC oder DC)



Technische Daten

Speisung: 24V AC oder DC
Leistungsaufnahme: max. 5W

Querschnitt: 5 x 0,25mm²
Anschlüsse: fest vergossen

Umgebungstemperatur: -30... +70° C
Temperaturregelung: trocken ca. +4° C

Farbe: weiss, gold/grün
Gewicht: ca. 280gr

Einsatzbereich: nass auf max. +40° C
Regen, Schnee, Hagel
Anschlusskabel: 5m grau, Ø 5,5mm

Ausgang: 1 x Umschalter (100V/1A)
potentialfrei
Verzögerung: EIN sofort / AUS 3' ±30"

Montagehinweise

Mit dem 45° Befestigungsbügel lässt sich der Regenmelder sowohl an einer horizontalen wie auch vertikalen Fläche befestigen. Als Sonderzubehör ist das Speisegerät SP20 und der Fassadenflansch WG-UH lieferbar.

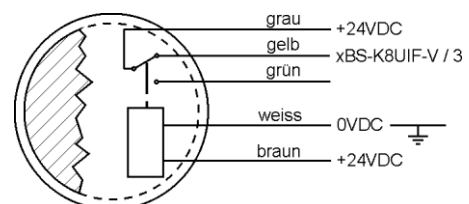
Einstellungen für TWILINE

Regenmelder

Anschluss an Eingangsmodul xBS-K8UIF-V:

Keine Einstellungen

Ohne Spannungsversorgung
= Niederschlag



RM2.docx, 17.10.2016