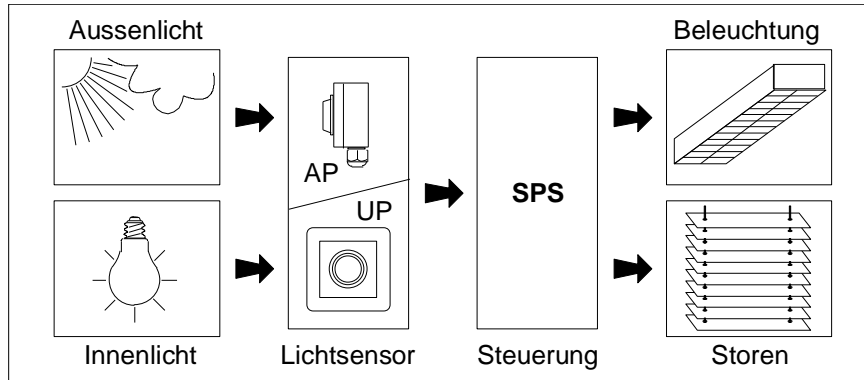


Anwendung

Der Lichtsensor LSI-x wandelt die Innen- oder Aussenhelligkeit in ein analoges Messsignal von 4...20mA. Er eignet sich damit ideal für den Einsatz in der modernen Gebäudeautomation.



Technische Daten

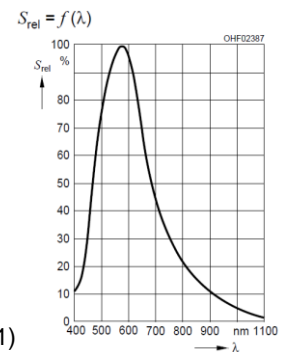
Messbereich (linear, einstellbar):
 Spektrale Empfindlichkeit ($0.1 \times S_{max}$):
 Halbwinkel ($0.5 \times E_{max}$):
 Ausgangssignal:
 Speisespannung:
 Lastwiderstand:
 Verdrahtung:
 Montageart:
 Bauform:
 Farbe:
 Abmessung (B x H x T):

LSI-AP

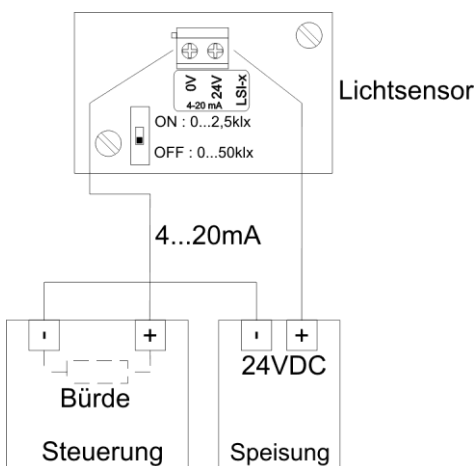
0...2,5 / 0...50klx
 400...900nm
 +/- 60°
 4...20mA
 20...30V DC
 0...250Ω
 2-Leiter, abgeschirmt
 Aufputz
 Kunststoffgehäuse /IP65
 hellgrau
 58 x 65 x 47 (ohne PG)

LSI-UP

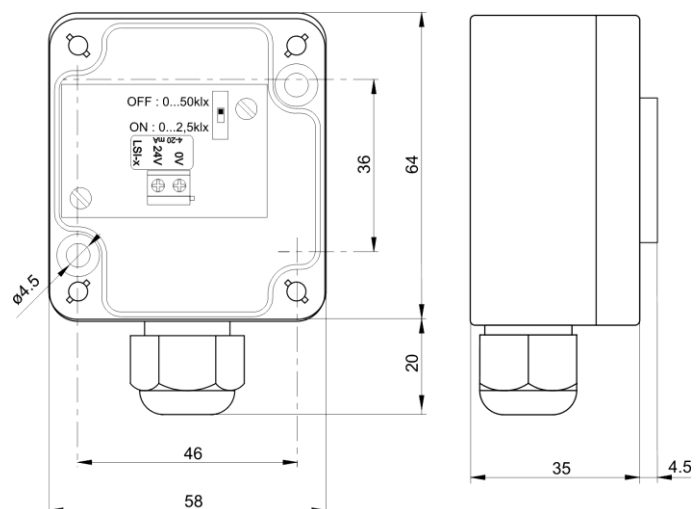
0...2,5 / 0...50klx
 400...900nm
 +/- 60°
 4...20mA
 20...30V DC
 0...250Ω
 2-Leiter, abgeschirmt
 Unterputz
 Feller Edizio
 weiss
 88 x 88 x 15 (UP Gr. 1)



Anschlussschema



Mechanische Abmessungen LSI-AP



LSI-x.docx, 26.07.2012